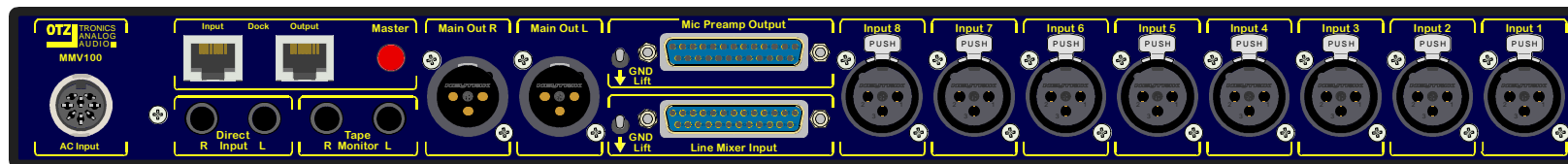


**MMV 100 8-KANAL MIKROFONVORVERSTÄRKER / MISCHER**



## MMV 100 8-KANAL MIKROFONVORVERSTÄRKER / MISCHER

**Die ideale Kombination für den mobilen Einsatz!**  
Der MMV 100 ermöglicht Aufnahmen mit bis zu 8 Mikrofonen und bietet gleichzeitig umfangreiche Abhörmöglichkeiten.

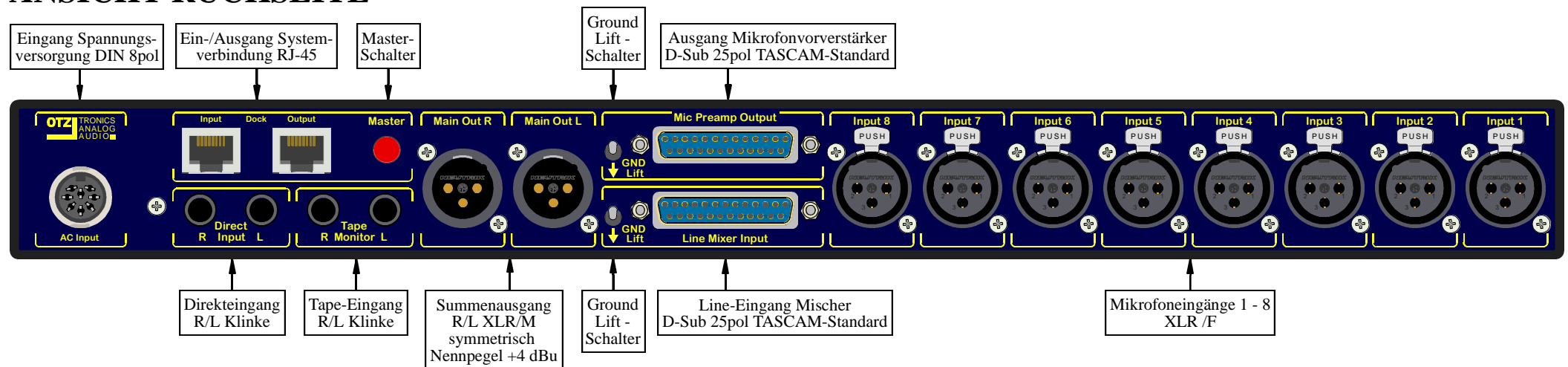
**Mikrofoneingänge (8 identische Kanäle):**  
Anschluss der Mikrofone über XLR/F-Buchsen,  
elektronisch symmetrierte Verstärker,  
Phantomspannung schaltbar (mit Kontroll-LED),  
Eingangsverstärkung 6 - 60 dB,  
Pegelanzeige 4fach (-40 / -20 / 0 dB /+20).

**Mischer (8 identische Kanäle):**  
jeweils mit Level- und Panorama-Regler sowie PFL-Schalter.

**Abhör-/Master - Sektion:**  
Pegelsteller für die Stereosumme (Main) und für das Abhörsignal (Monitor),  
Kontroll-LED für PFL-Aktivierung in einem oder mehreren Mischkanälen,  
Druckschalter für Abhörkontrolle der Aufnahme,  
Abhörsignal auf Klinkenbuchse (z.B. Kopfhöreranschluss).

Vorverstärker-Ausgang und Mischer-Eingang auf Steckverbinder D-Sub 25pol nach TASCAM-Standard, jeweils mit separatem Ground Lift - Schalter.  
Ausgang Stereosumme auf XLR/M symmetrisch, Tape-Eingang und zusätzlicher Direkt-Eingang auf Klinkenbuchsen.  
Über die Dock - Ein-/Ausgänge können mehrere MMV 100 verbunden werden (bei Einzelbetrieb muß der Master-Schalter gedrückt sein, bei Docking-Betrieb darf er jedoch nur an einem der Geräte gedrückt sein).

### ANSICHT RÜCKSEITE



**MMV 100 TECHNISCHE DATEN:**

Schaltung optimiert im Hinblick auf Aussteuerungsreserve, Frequenzgang und sehr hohen Rauschabstand über den gesamten Frequenzbereich.

**Rauschabstand:** 66 dB Gain 117,4 dBqp I/P  
(Quelle 200 Ohm, 54 117,2  
Last 100 kOhm) 42 117,1  
30 115,2

**Max. Eingangspegel:** +22 dBu

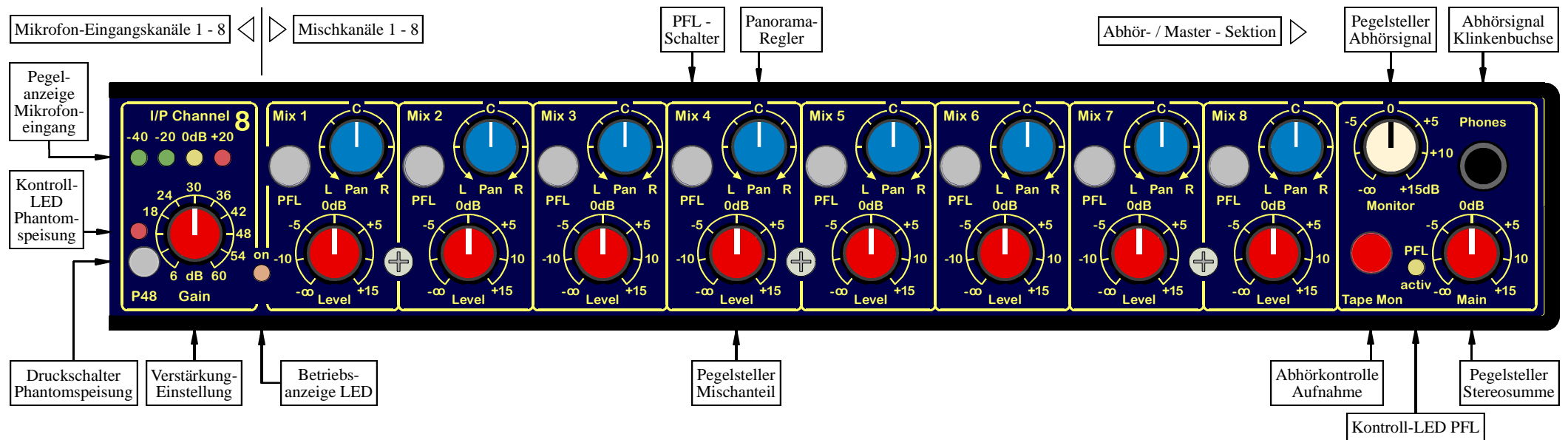
**Max. Ausgangspegel:** +28 dBu

**Frequenzgang:** +/- 1 dB von 20 Hz bis 30 kHz

**Phasengang:** +10 bis -30 Grad  
**Spannungsversorgung:** externes Netzteil 230 V 50/60 Hz

**Abmessungen (LxBxH):** 483 x 260 x 44 mm (19" 1 HE)  
**Gewicht:** Version 1: 3,3 kg (Netzteil 1,6 kg)  
Version 2: 3,5 kg (Netzteil 1,6 kg)  
Version 3: 4,6 kg (Netzteil 1,6 kg)

**ANSICHT FRONTSEITE** (Teilansicht, Eingangskanäle 1 - 8 identisch)

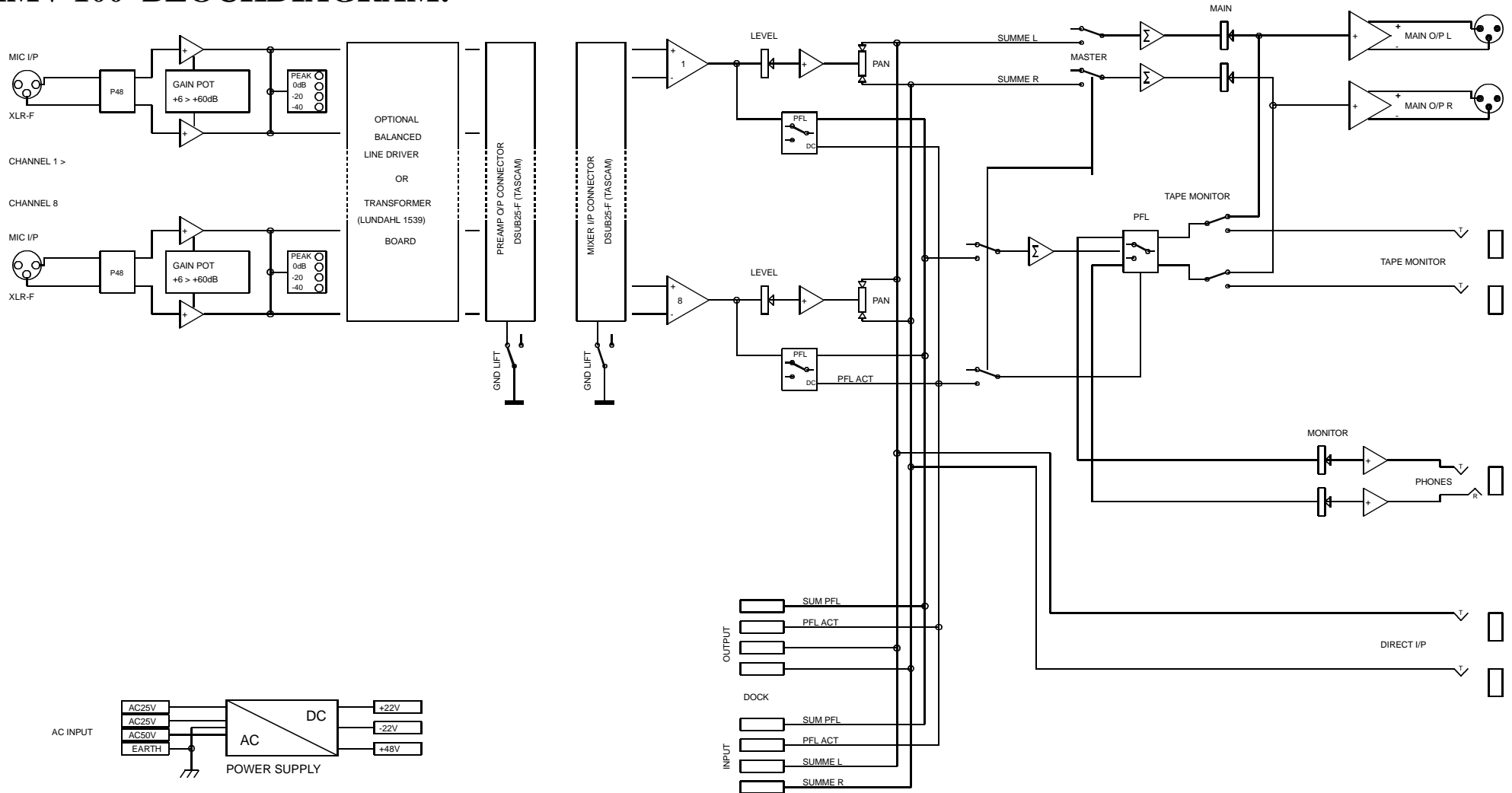


## **MMV 100 LIEFERBARE VERSIONEN:**

Der MMV 100 ist in 3 Varianten erhältlich, die sich hinsichtlich der Ausgänge wie folgt unterscheiden:

- 1.) **Direkter Ausgang: zum Anschluss an symmetrische Eingänge,**
- 2.) **Elektronisch symmetrierter Ausgang: zum Anschluss an unsymmetrische Eingänge oder bei Verwendung sehr langer Leitungen,**
- 3.) **Trafo-symmetrierter Ausgang: universeller Allzweck-Ausgang, galvanisch getrennt.**

**MMV 100 BLOCKDIAGRAM:**



Otztronic Analog Audio Fon +49 2833 92651 Fax +49 2833 92652 Mail support@otztronic.com