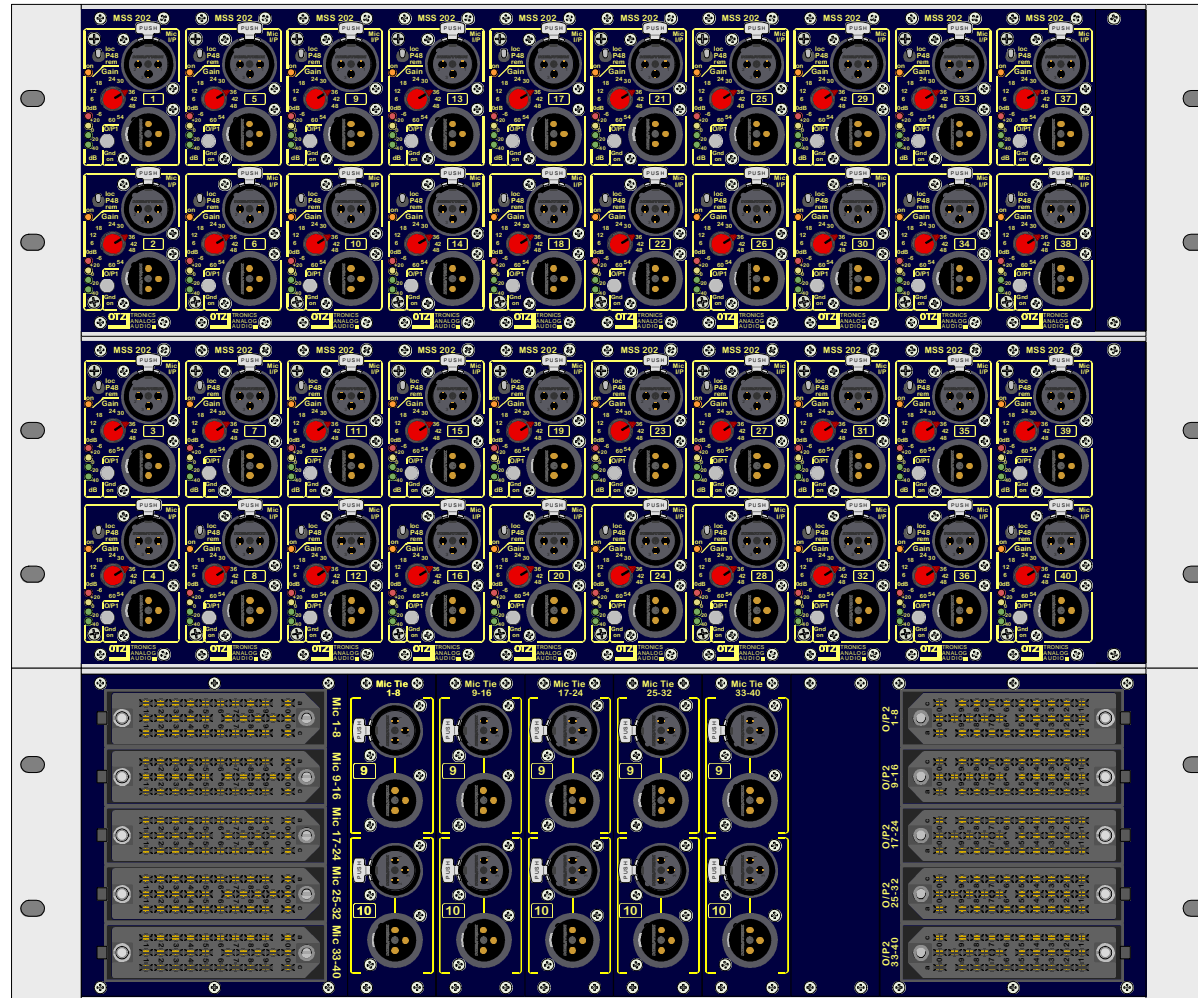


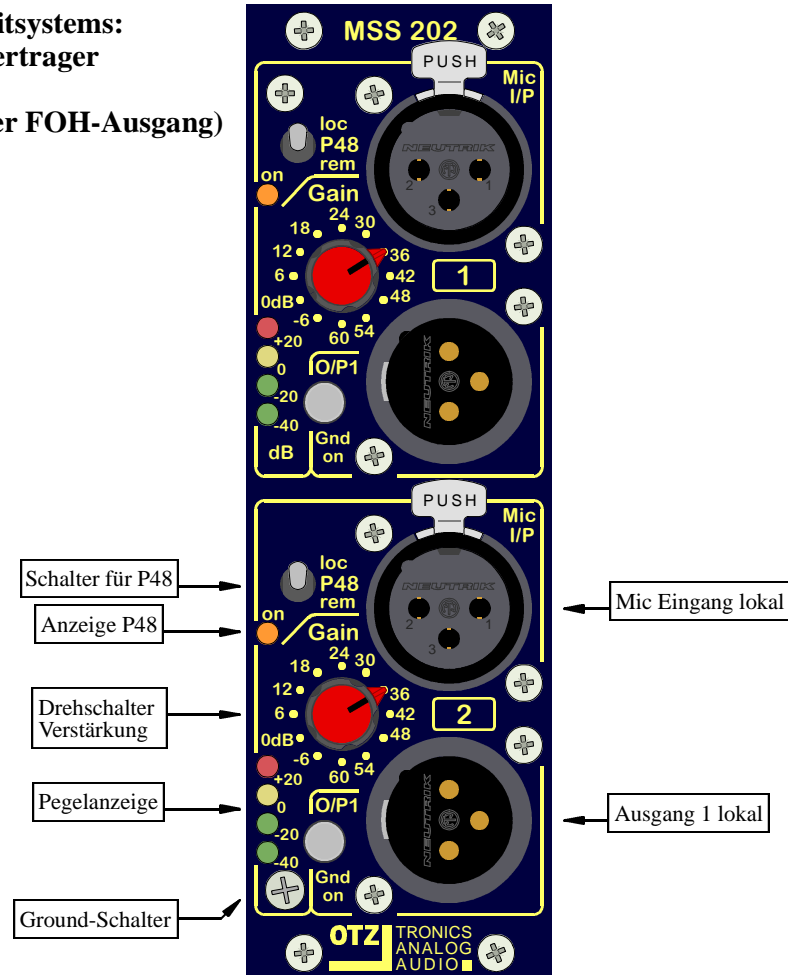
MSS 202 MIKROFONVORVERSTÄRKER / SPLITTER

Universelles Mic / Line-
Signalverteilungssystem mit 4
galvanisch getrennten Ausgängen.



MSS 202 VERSTÄRKEREINSCHUB

Diese zweikanalige Steckkarte ist das Herz des Splitsystems:
symmetrischer Verstärker mit Lundahl-Spezialübertrager
XLR-Verbinder für Eingang und Ausgang 1
Phantomspannung lokal oder remote schaltbar (über FOH-Ausgang)
Verstärkung -6 bis 60 dB über Drehschalter
Pegelanzeige 4fach (-40 / -20 / 0 dB / +20).
Ground-Schalter für Ausgang 1



MSS 202 TECHNISCHE DATEN:

Schaltung optimiert im Hinblick auf Aussteuerungsreserve, Frequenzgang und sehr hohen Rauschabstand über den gesamten Frequenzbereich.

Rauschabstand:	60 dB Gain	117,0 dBqp I/P
(Quelle 200 Ohm,	54	117,0
Last 100 kOhm)	42	116,8
	30	116,3

Max. Eingangspegel: +29 dBu

Max. Ausgangspegel: +23 dBu

Frequenzgang: +/- 1 dB 20 Hz > 30 kHz

Phasengang: +10 bis -30 Grad

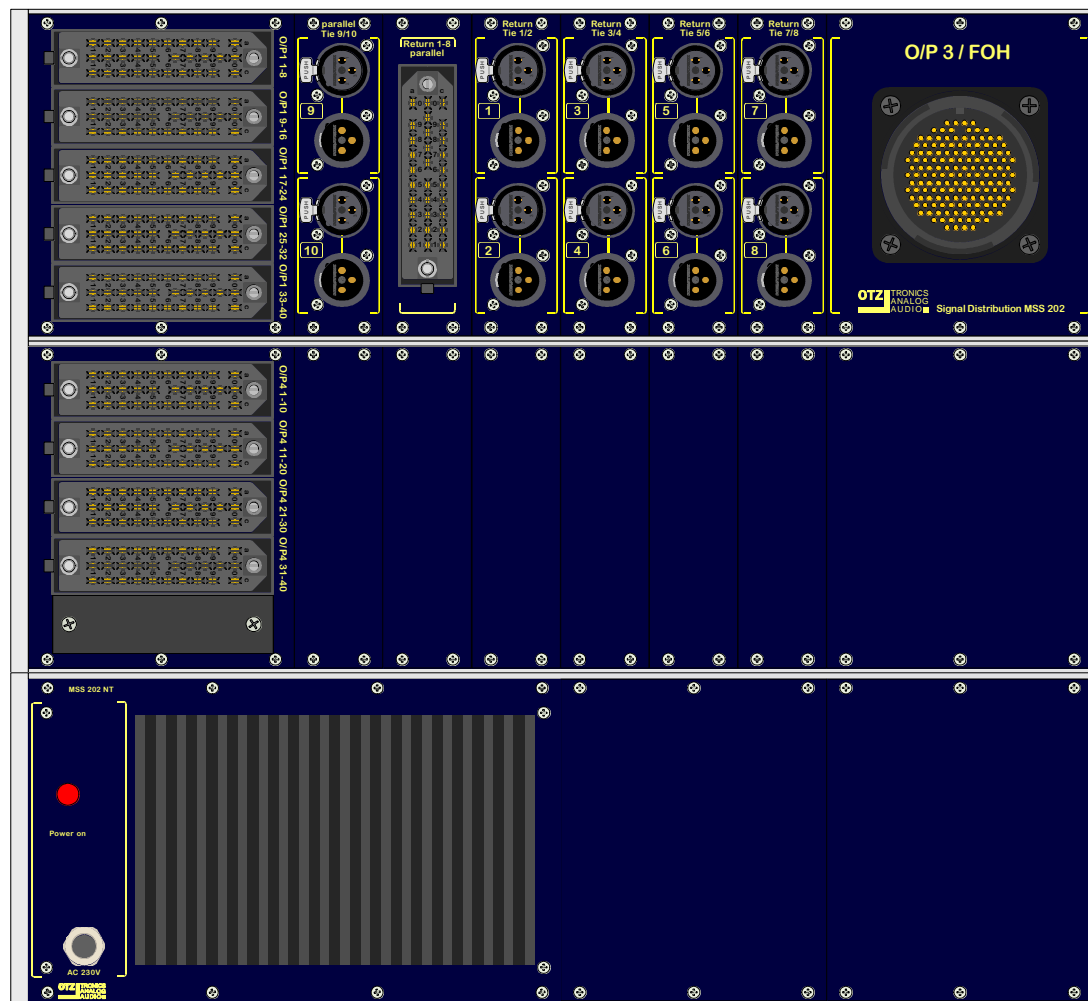
Spannungsversorgung: internes Netzteil 230 V 50/60 Hz (Standard)

Abmessungen (LxBxH): 483 x 365 x 400 mm (19" 9 HE)

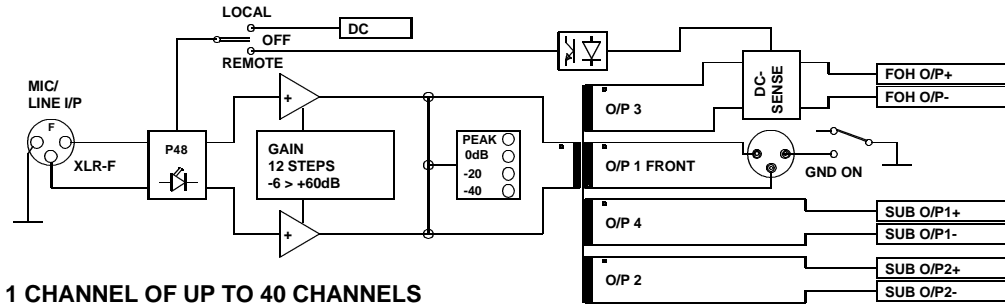
Gewicht: nn

MSS 202 VERSIONEN:

Dieses System wird in der Regel nach Kundenvorgaben gefertigt.



MSS 202 BLOCKSCHALTBI

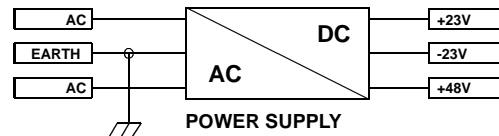


1 CHANNEL OF UP TO 40 CHANNELS

MULTIPIN-CONNECTOR CONFIGURATION TO ORDER (AVAILABLE FOR ALL INPUTS AND OUTPUTS)

OPTIONS: INTERNAL OR EXTERNAL LISTENING SYSTEM

CUSTOMIZED LETTERING



OPTIONS: INTERNAL PLUG-IN UNIT (STANDARD)

INTERNAL FAIL SAFE PLUG-IN UNITS (PARALLEL)

EXTERNAL 19" UNITS TO ORDER